

# **QUICKBLOCK** SYSTEM

SYSTÈMES DE CHANGEMENT D'OUTIL POUR LEAN MANUFACTURING



CHANGEMENT RAPIDE D'OUTILS, DE MOULES ET DE BOBINES

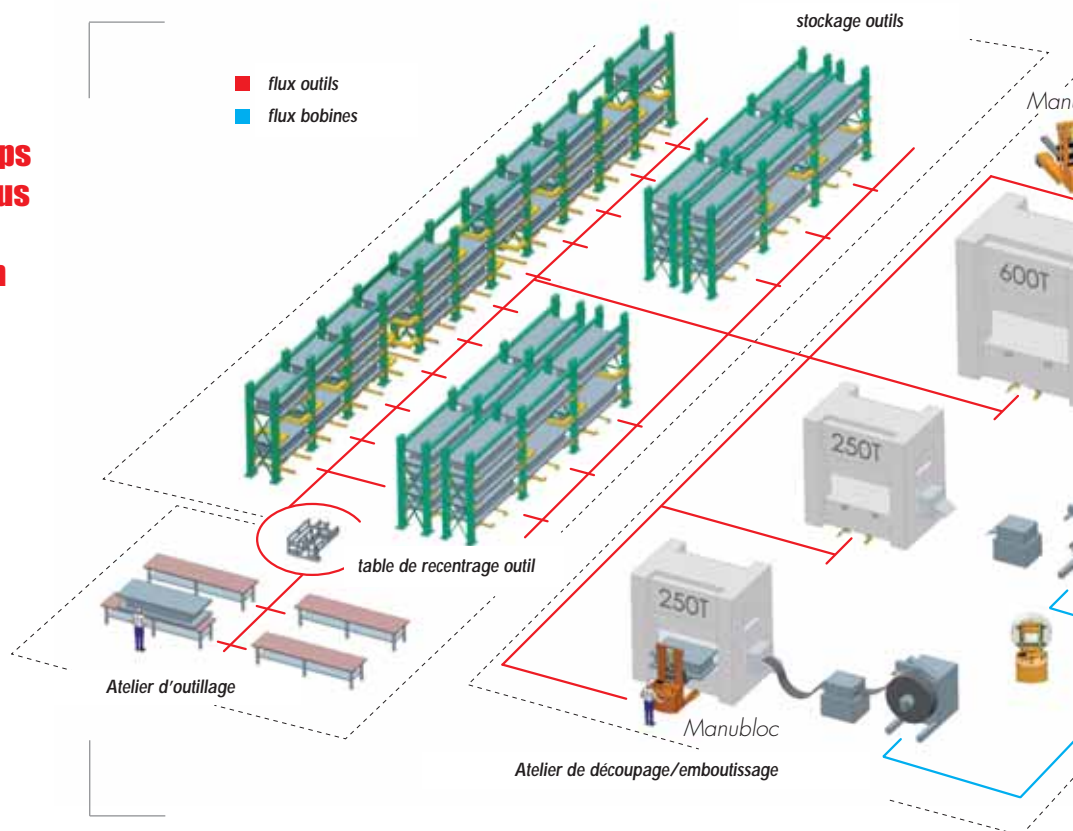
# SOLUTIONS POUR "LEAN MANUFACTURING"

*gestion des outils*

**Grâce à notre expérience de plus de 20 ans dans l'optimisation des temps de changement de série, nous sommes en mesure de vous proposer la solution optimale adaptée à votre mode de travail.**

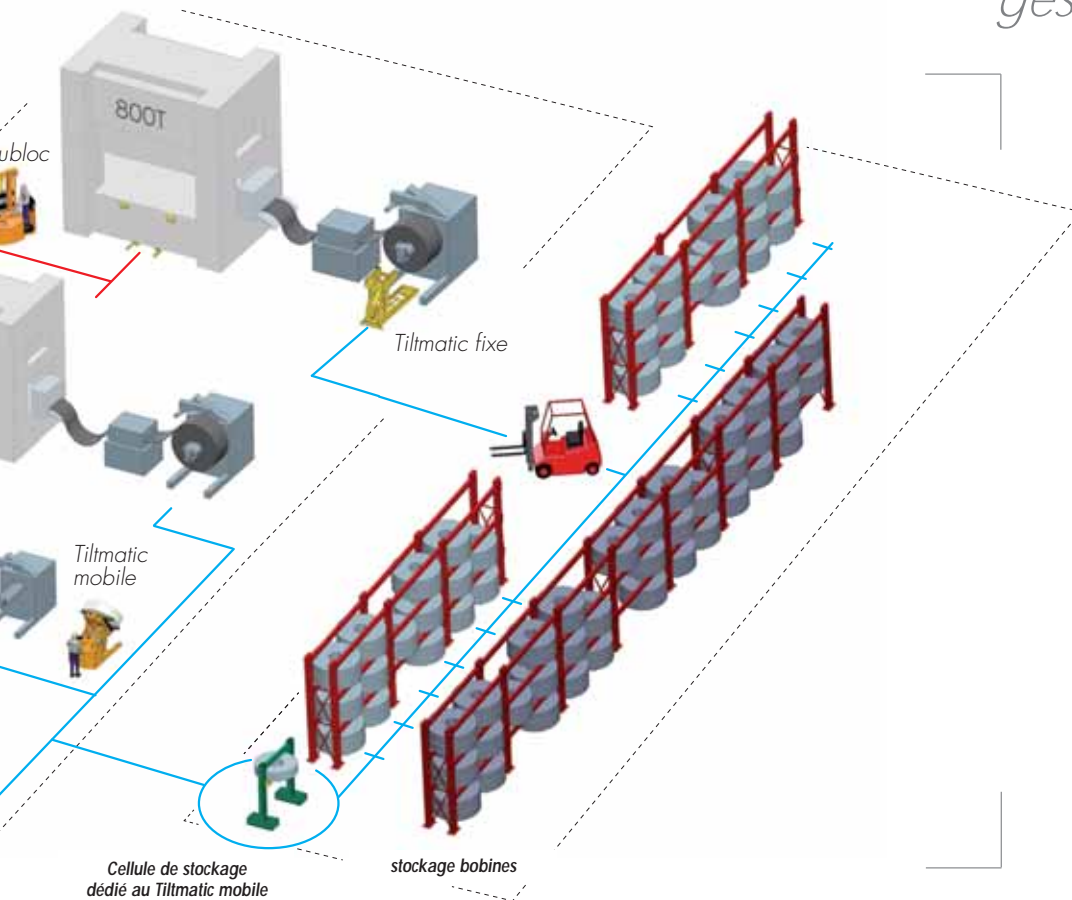


Retrouvez dans le catalogue ci-dessus nos produits dédiés aux systèmes de changement d'outil pour le LEAN MANUFACTURING



## ROTOBLOC VOUS PROPOSE UN SYSTÈME COMPLET

STOCKAGE	MANUTENTION	ÉQUIPEMENT DE PRESSE
		
<ul style="list-style-type: none"> <li>- Chaque outil est accessible en permanences.</li> <li>- Grâce au système Cantibloc, votre capacité de stockage est augmentée.</li> <li>- Système de stockage modulaire adapté aux plus petits comme aux plus gros outils.</li> </ul>	<ul style="list-style-type: none"> <li>- Changement de série effectué en quelques minutes avec un seul opérateur.</li> <li>- Sécurité opérateur maximum : aucune intervention manuelle.</li> <li>- Sécurité outil maximum : fonctionnement du chariot contrôlé par un automate.</li> </ul>	<ul style="list-style-type: none"> <li>- Outil chargé sur la presse systématiquement au bon endroit.</li> <li>- Équipement de presse adapté à votre manière de travailler.</li> </ul>



Retrouvez dans le catalogue ci-dessus nos produits dédiés aux systèmes de changement de bobines pour le LEAN MANUFACTURING

#### DOMAINE D'APPLICATION

Les équipements que nous proposons sont adaptés aux O.E.M. et aux sous-traitants désirant optimiser la productivité de leur ligne en appliquant les principes du LEAN. Nos équipements sont principalement destinés au chargement/déchargement des presses d'emboutissage et de découpage mais peuvent parfaitement convenir à des applications dans d'autre domaine similaire.

Notre large gamme d'équipements nous permet de proposer des solutions compétitives à des clients ayant plusieurs dizaines de presses comme à des clients ayant une ou deux presses.

Pour la manutention d'outils, nous proposons des solutions jusqu'à 20 tonnes et pour la manutention des bobines jusqu'à 35 tonnes.

#### QU'EST-CE QUE LE "LEAN MANUFACTURING"?

Le "LEAN MANUFACTURING" est une démarche tendant à une production sans gaspillage.

Cette démarche est composée de plusieurs outils dont les principaux : 5S, VSM, Takttime et SMED.

#### POURQUOI APPLIQUER LA DÉMARCHÉ "LEAN"

La méthode "LEAN" visant à maximiser la valeur ajoutée et à éliminer les gaspillages, des gains directs sont réalisés immédiatement en utilisant des outils simples tels que le SMED.

En effet le SMED permet d'optimiser les temps de changement de série et donc d'améliorer la productivité.

Une fois les principes du SMED appliqués, nos équipements permettent par exemple de changer un outil de presse ou de bobine en moins de 6 minutes.

#### SÉCURITÉ OPÉRATEURS ET MOYENS :

Nos équipements permettent d'effectuer des gains de sécurité machines et opérateurs.

La sécurité opérateurs est accrue car nos équipements permettent de changer d'outil ou de bobine sans que les opérateurs n'aient à toucher l'outil avec leurs mains.

La sécurité machine est elle aussi améliorée car l'ensemble des mouvements du chariot est géré par un automate n'autorisant que des mouvements en fonction de la situation du chariot.

#### LA RENTABILITÉ

Outre les gains de productivité et de sécurité, dans le cas de la manutention de matériaux nobles, le gain de matière due à une manutention respectueuse de cette dernière rentabilise rapidement l'investissement dans ce type d'équipement.

#### LA FLEXIBILITÉ

Un chariot de manutention outil, par exemple, permet de changer un outil de presse de 10 tonnes en moins de 5 minutes sans aucune opération manuelle. Ce même chariot peut être commun à tout un atelier de presse.

#### SOLUTION DE FINANCEMENT : LA LOCATION

Certains de nos équipements comme le Stackmatic® mobile se classe parmi les engins de manutention. De ce fait, ils sont disponibles à l'achat, mais aussi à la location. La location peut être prise en charge par la société qui entretient vos appareils de manutention.

# SOLUTION COMPLÈTE POUR OUTIL JUSQU'À 15

Stackmatic® système

**Changer d'outil en moins de 5 minutes, en toute sécurité et avec un seul opérateur !**



## RAPIDITÉ :

Le chariot se positionne devant la presse et dans le rack de stockage du premier coup grâce aux guides au sol. Grâce à ce référentiel, l'outil est placé sur la table de presse à sa position de production sans aucun réglage.

## SÉCURITÉ :

Pendant le transport, l'outil est d'une part maintenu par l'unité tire-pousse et d'autre part en appui sur la surface lisse des fourches.

Pendant le chargement et le déchargement de l'outil sur la presse, grâce à l'accrochage des fourches à la table de presse, aucun mouvement relatif du chariot n'est possible.

La fonction tire-pousse n'est pas utilisée dans le rack de stockage, il dépose l'outil en gerbant comme on dépose une palette.

Le temps de pose et de reprise de l'outil dans le rack est réduit au maximum et la structure du rack est sollicitée le moins possible.

Le Stackmatic est compatible avec nos racks Cantibloc et avec la plupart des racks classiques.



De plus, l'ensemble des mouvements du chariot est contrôlé par un automate, autorisant des actions en fonction de l'état du chariot.

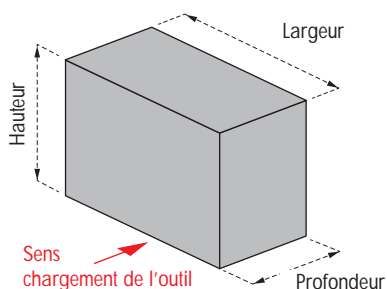
Le processus complet s'effectue depuis le poste de conduite du chariot. L'opérateur reste positionné en retrait par rapport à la charge à déplacer.

## DES RACKS DE STOCKAGE ÉCONOMIQUES :

Grâce au système d'accrochage à baionnettes, le Stackmatic peut gerber un outil directement dans un rack de stockage.



Système d'accrochage à baionnettes. Accrochage de l'outil en temps masqué dans le rack de stockage.



	Outils			Fourches		Unité tire-pousse		Altitude des fourches		
	Poids Maxi kg	Largeur (TW) mm	Profondeur (TD) mm	Type	Entraxe (E) Mini-Maxi	Type	Course Maxi mm	Sens BID Mini mm	Maxi mm Mat Simplex	Mat duplex
STACK.10.600	1 000		600	Flat fork	250 - 700	BAB	725	265	1 600	3 000
STACK.20.600	2 000		600	Flat fork	250 - 700	BAB	725	265	1 600	3 000
STACK.20.800	2 000		800	Flat fork	250 - 700	BAB	1 200	265	1 600	3 000
STACK.30.800	3 000		800	Flat fork	250 - 700	BAB	1 200	365	1 600	3 000
STACK.30.1000	3 000	Mini	1 000	RF	400 - 900	BAE	1 500	365	1 600	3 000
STACK.40.1000	4 000	1 x E	1 000	RF	400 - 900	BAE	1 500	415	1 600	3 000
STACK.40.1250	4 000		1 250	RF	400 - 900	BAE	1 500	415	1 600	3 000
STACK.60.1250	6 000	Maxi	1 250	RF	500 - 1000	BAE	1 500	465	1 800	3 000
STACK.80.1250	8 000	2,2 x E	1 250	RF	500 - 1000	BAE	1 800	515	1 800	2 500
STACK.80.1500	8 000		1 500	RF	700 - 1250	BAE	1 800	515	1 800	2 500
STACK.100.1250	10 000		1 250	RF	700 - 1250	BAE	2 000	515	1 800	2 500
STACK.100.1500	10 000		1 500	RF	1000 - 1500	BAE	2 000	515	1 800	2 500
STACK.125.1600	12 500		1 600	RF	1000 - 1500	VT	2 000	515	1 800	2 500

Au dessus de 12.500 kg nous consulter

*réalisation : chariot de capacité 2000 kg*

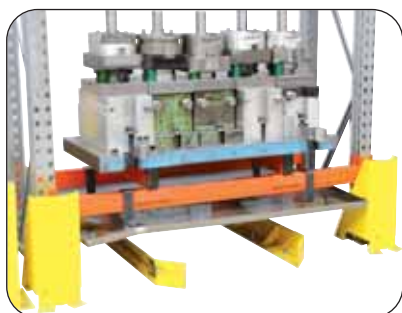


Changement d'outil sur presse mécanique de 120 tonnes, équipée d'un système Rotobloc-PSP de bridage hydraulique pour outil.

**Gerbeur électrique pour les outils jusqu'à 2 tonnes et un stockage en rack standard. 2 chariots identiques mutualisés entre 7 presses.**

### CARACTÉRISTIQUES

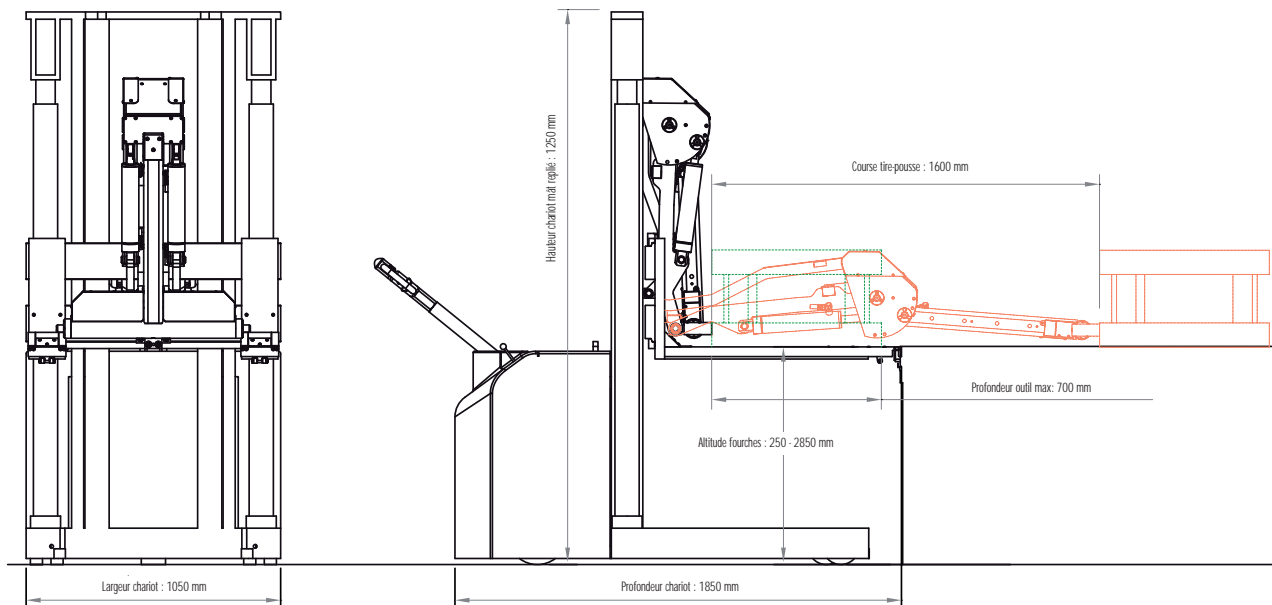
Outils	
Poids maximum	2 000 kg
Largeur/profondeur maximum	1500 x 700 mm
Chariot	
Référence	STACK 20-800
Conduite	conducteur accompagnant
Altitude de dépose	2 850 mm
Unité tire-pousse	bras tire-pousse
Fourches	Rollmatic forks
Baionnettes	hydrauliques
Déplacement latéral	non



Rack Standard (lisse + traverse)



Magasin de 90 outils, accessible en permanence



# SOLUTION COMPLÈTE POUR OUTIL JUSQU'À 15

réalisation : chariot de capacité 4000 kg

**Gerbeur électrique pour les outils jusqu'à 4 tonnes et un stockage en rack Cantibloc.**

**2 chariots mutualisés entre 4 presses pour 60 outils.**

## CARACTÉRISTIQUES

### Outils

Poids maximum	4 000 kg
Largeur/profondeur maximum	1600 x 1200 mm

### Chariot

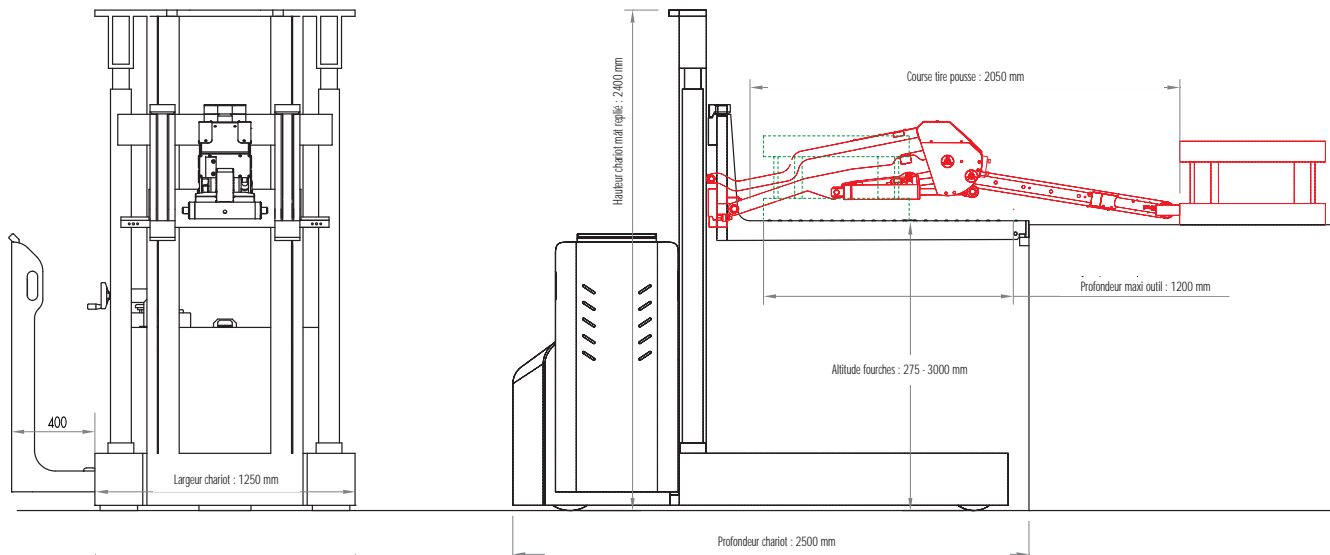
Référence	STACK 40-1200
Conduite	porté debout
Altitude de dépose	3 000 mm
Unité tire-pousée	bras tire-pousée
Fourches	Rollmatic forks
Baïonnettes	hydrauliques
Déplacement latéral	oui



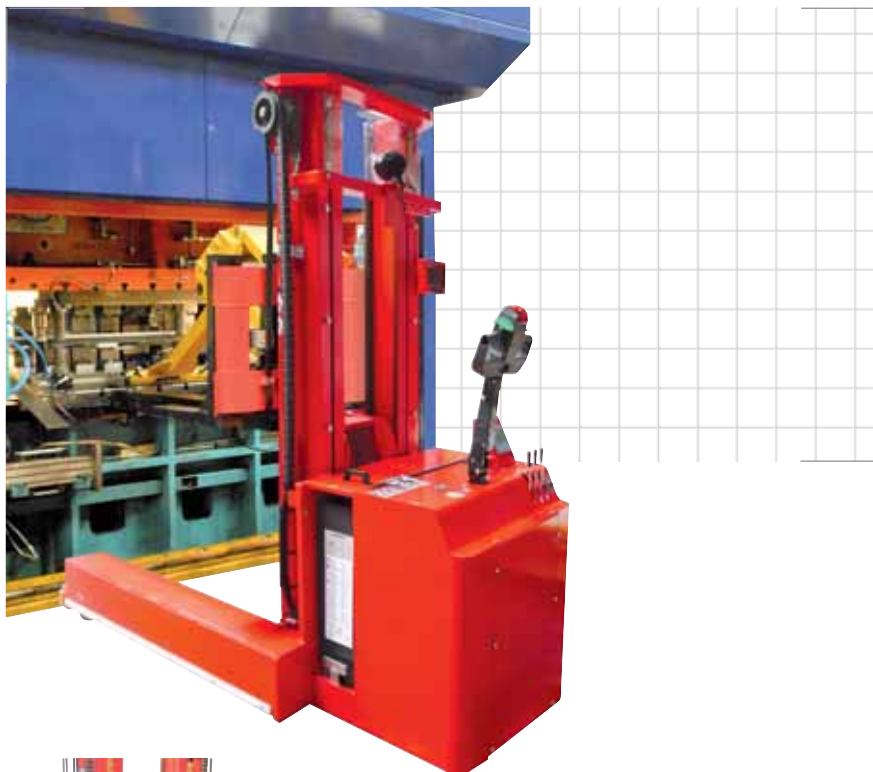
Changement d'outil sur presse hydraulique 6000 tonnes, équipée d'un système de bridage magnétique des outils Rotobloc-PSP



Rack de stockage outil CANTIBLOC®, 5 niveaux de stockage, altitude du dernier niveau : 2900 mm



*réalisation : chariot de capacité 5000 kg*



**Gerbeur électrique pour des outils jusqu'à 5 tonnes. Équipé de fourches stabilisatrices permettant d'accueillir des outils d'une largeur de 700 mm à 2500 mm.**

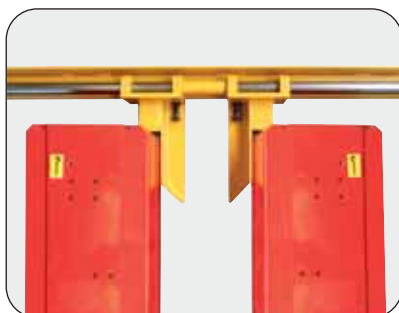
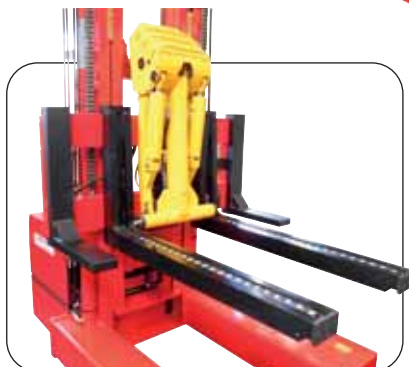
### CARACTÉRISTIQUES

#### Outils

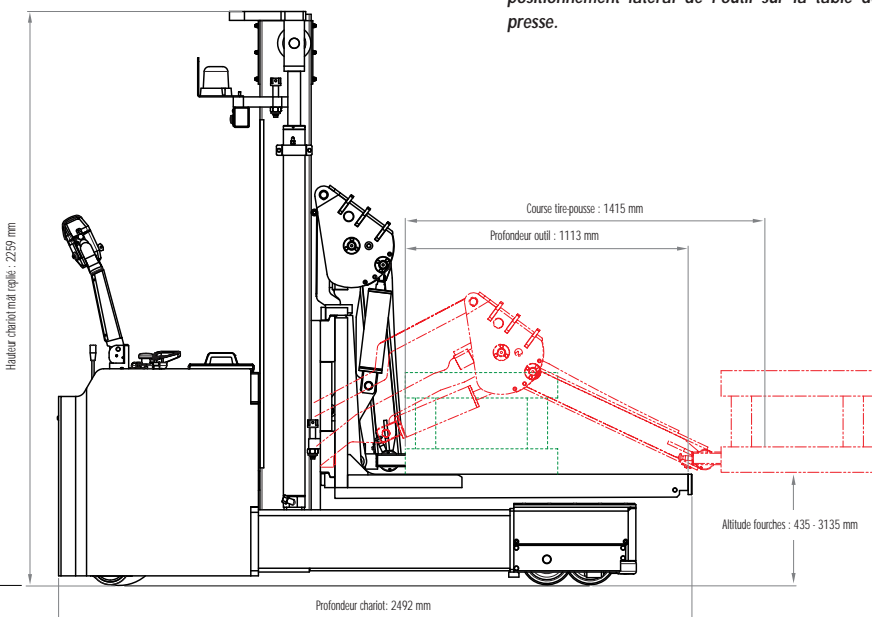
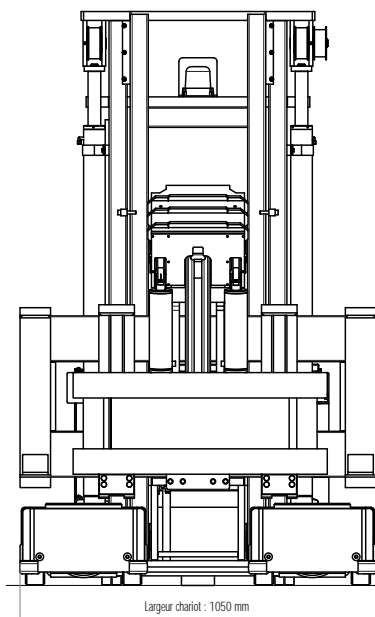
Poids maximum	5 000 kg
Largeur/profondeur maximum	2500 x 1100 mm

#### Chariot

Référence	STACK 50-1100
Conduite	conducteur accompagnant
Altitude de dépose	2 600 mm
Unité tire-pousse	bras tire-pousse
Fourches	Rollmatic forks + fourches stabilisatrices
Baïonnettes	manuelles
Déplacement latéral	oui



Guide au sol réglable permettant de choisir différent positionnement latéral de l'outil sur la table de presse.



# SOLUTION COMPLÈTE POUR OUTIL JUSQU'À 15

réalisation : chariot de capacité 8000 kg

**Un chargement  
et déchargement  
d'un outil de 8 tonnes  
en 7 minutes !**

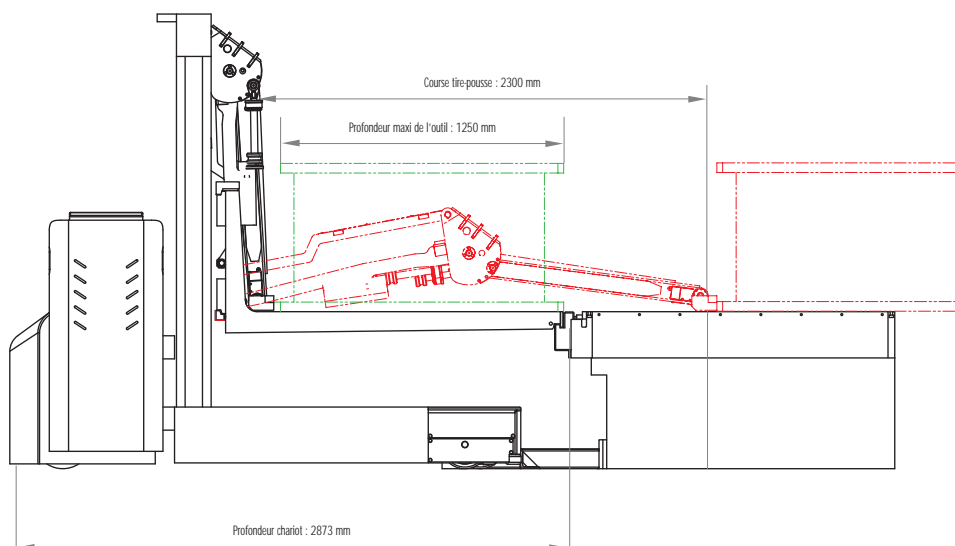
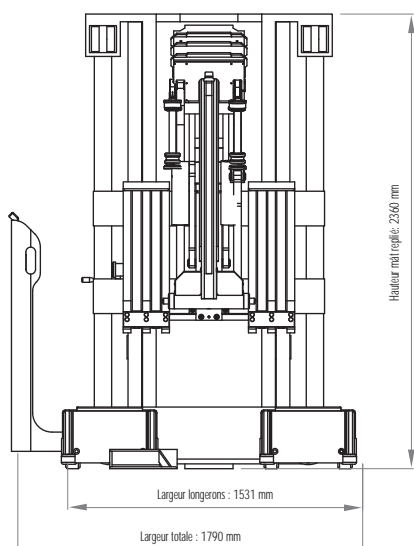


Chargement d'outil sur presse hydraulique 1000 tonnes, équipée de segments à rouleaux TRANSROLLER® Rotobloc-PSP

CARACTÉRISTIQUES	
<b>Outils</b>	
Poids maximum	8 000 kg
Largeur/profondeur maximum	1800 x 1250 mm
<b>Chariot</b>	
Référence	STACK 80-1250
Conduite	porté debout
Altitude de dépose	450 - 3 000 mm
Unité tire-pousse	bras tire-pousse
Fourches	Rollmatic forks
Baïonnettes	hydrauliques
Déplacement latéral	oui



De gauche à droite : Cantibloc spécial – Stackmatic 80-1250 et table de recentrage – Maxi Cantibloc





*réalisation : chariot de capacité 12500 kg*

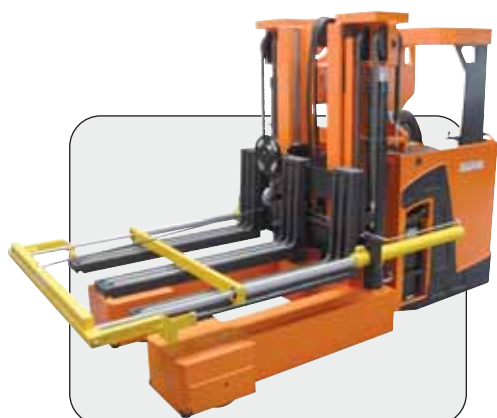


Chargement d'outil sur presse mécanique 1000 tonnes

**Gerbeur de capacité 12,5 tonnes et stockage en rack Maxi-Cantibloc sur 3 niveaux. Chariot mutualisé entre 3 presses.**

### CARACTÉRISTIQUES

Outils	
Poids maximum	12 500 kg
Largeur/profondeur maximum	3500 x 1600 mm
Chariot	
Référence	STACK 125-1600
Conduite	conducteur porté assis
Altitude de dépose	3 000 mm
Unité tire-pousse	vérin télescopique
Fourches	Rollmatic forks
Baionnettes	hydrauliques
Déplacement latéral	oui



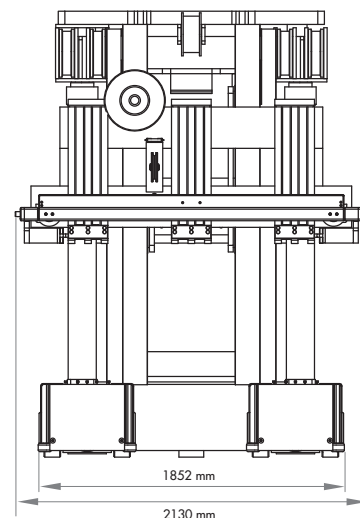
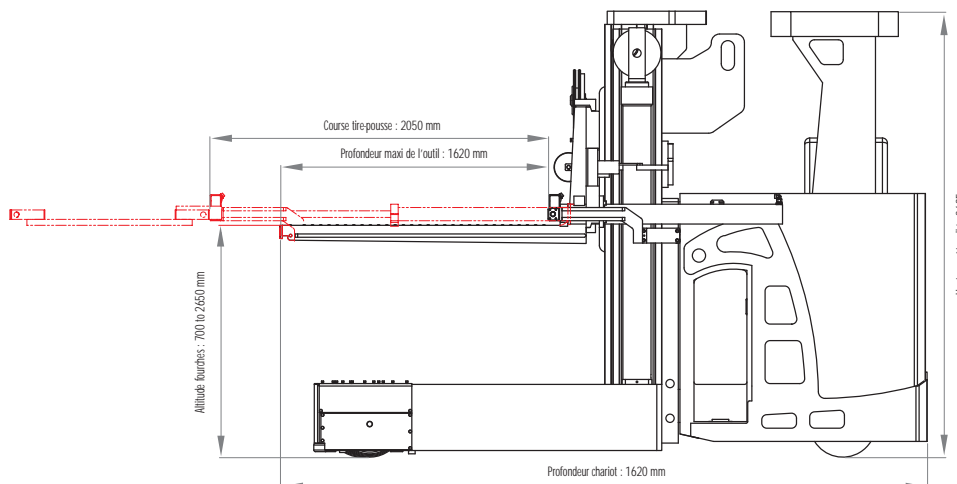
Système "tire-pousse" par vérin télescopique (VT) course 2050 mm



MAXI-CANTIBLOC® capacité total 37,5 tonnes (12,5 tonnes par outil)



Prise d'un outil en gerbant, sans opération manuelle



# SOLUTION COMPLÈTE POUR OUTIL JUSQU'À 15

*adapté à votre besoin*

## ● TIRE POUSSE

En fonction de votre besoin nous proposons plusieurs systèmes tire-pousse :

- Version BAB : Système compact et économique avec course jusqu'à 1200 mm.
- Version BAE : Système compact avec course jusqu'à 2200 mm.

Pour les outils supérieurs à 3 tonnes, il est nécessaire d'équiper la presse et l'outil de roulage (Rotobilles, Transrollers).



Version BAB



Version BAE

## ● SYSTÈME D'ACCROCHAGE OUTIL

Notre système d'accrochage par baïonnettes se compose de 2 pions horizontaux effaçables. Ce principe nous permet de prendre l'outil dans le rack de stockage de la même manière que l'on prend une palette avec un chariot élévateur.

Il se décline en 2 versions :

- Activation manuelle (standard)
- Activation hydraulique (option)

Au besoin, nous pouvons étudier d'autre système d'accrochage.



Activation manuelle (standard)



Activation hydraulique (option)

## ● ÉQUIPEMENT DES FOURCHES

Pour les outils de profondeurs maximum 800 mm, nous proposons 2 types de fourches :

- Fourches lisses FCB.
- Rollmatic forks : fourches à rouleaux escamotables. Les rouleaux s'activent automatiquement lors de l'accrochage des fourches à la table de presse.

Pour les outils de profondeur supérieure à 800 mm, tous nos chariots sont équipés de Rollmatic forks.



Fourches FCB



Rollmatic forks

## ● CONDUITE

Le Stackmatic dans sa configuration de base est proposé avec un conducteur accompagnant.

Nous proposons en option :

- Plateforme arrière rabattable
- Conducteur porté debout latéral
- Porté assis



Conducteur accompagnant (de base)



Conducteur porté assis ou debout latéral



VPLA standard



VPLA escamotable et rabatable



VPLA caisson



VPLA réglables



CBH standard



Extension de table



CH standard



CH amovible



Option : spot bleu de circulation



Option : camera

## ● GUIDES AU SOL POUR PRESSE (VPLA)

Afin de charger un outil sur la presse en quelques minutes, il est nécessaire de positionner le chariot devant la presse toujours au même endroit.

Dans ce but, le système Stackmatic comprend des guides au sol fixés devant la presse.

L'outil est alors chargé du premier coup à sa position de production.

Si les guides au sol sont gênants, nous proposons plusieurs solutions de guides au sol :

- Escamotables
- Caissons
- Réglables.

## ● ACCROCHAGE PRESSE (CBH)

Pour réaliser l'opération de chargement/déchargement de la presse dans de bonnes conditions, il est impératif que la table de la presse et les fourches du chariot soient parfaitement alignées. Il est donc nécessaire de fixer sur la tranche de la table de presses, une pièce de connexion.

## ● CROCHET POUR OUTIL (CH)

Afin d'effectuer un changement complet d'outil sans avoir à le toucher avec les mains, il est nécessaire de fixer sur la semelle de tous les outils une pièce de connexion.

La construction unique du crochet outil Rotobloc-PSP permet de déposer et de reprendre un outil dans un rack de stockage uniquement en gerbant.

## ● VU ET ÊTRE VU

# STOCKAGE OUTILS OPTIMISÉ

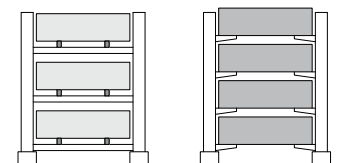
rack Cantibloc®

## Le système de stockage outil avec la plus grande capacité du marché !

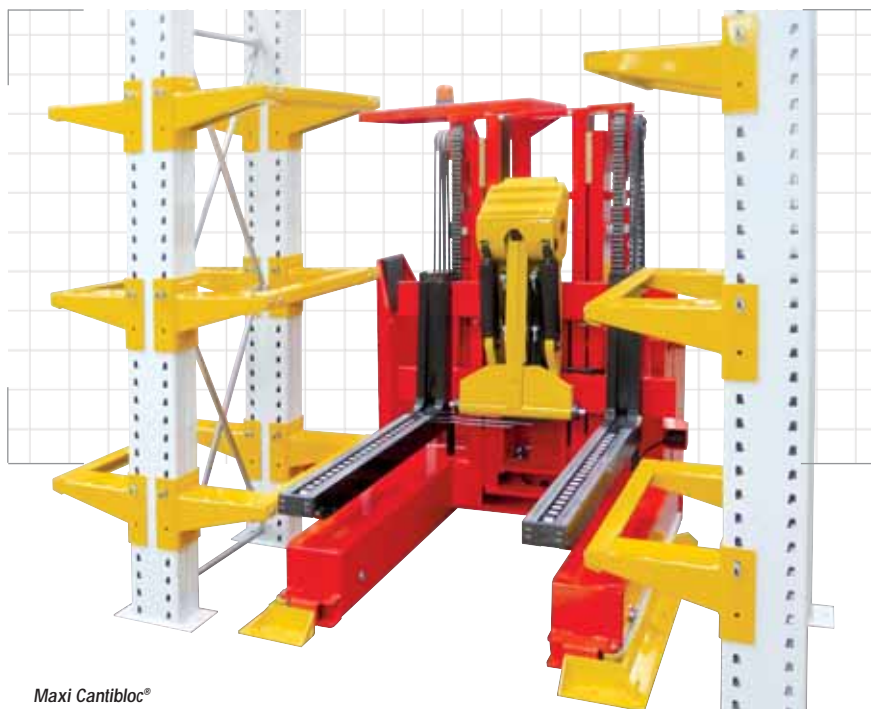
### AVANTAGES DE LA SOLUTION

Du fait de leur conception en porte-à-faux, les racks Cantibloc® permettent de stocker plus d'outils sur la même hauteur :

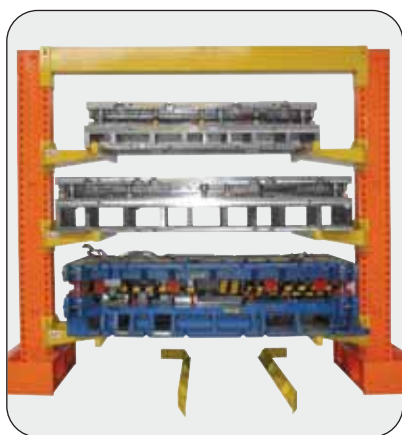
- rack traditionnel 3 outils
- rack Cantibloc® 4 outils



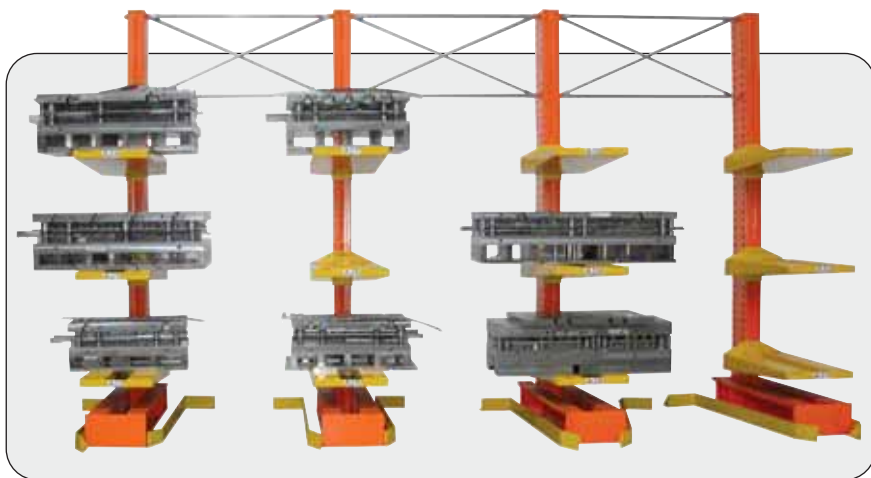
Grâce aux guides au sol (VPLA) installés sur chaque travée, la prise de l'outil dans le rack s'effectue du premier coup sans avoir aucun ajustement de position à faire. En effet, le chariot est instantanément positionné de la même manière lors de chaque dépose ou reprise de l'outil.



Maxi Cantibloc®



Cantibloc®



Mini Cantibloc®

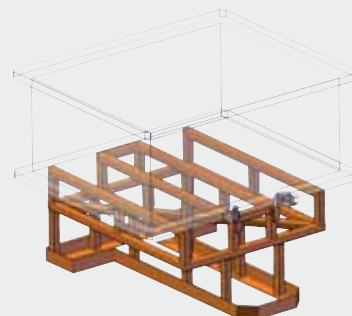
### TABLE DE CENTRAGE

Lors des opérations de maintenance, les outils sont modifiés, démontés, nettoyés... ils perdent donc leur référentiel de positionnement.

Pour reprendre le référentiel, il est nécessaire de passer par une table de centrage. Cette table de préparation permet de retrouver facilement le référentiel au moyen de pions.

La table de préparation permet aussi d'intégrer dans le flux outil des outils nouveaux ou des outils produisant peu.

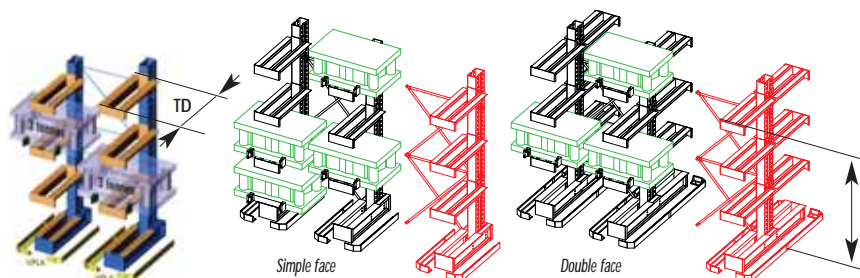
Si la table de préparation n'est pas chargée au moyen d'un pont roulant, elle peut être intégrée dans un rack de stockage. Elle devient alors un emplacement particulier d'un rack de stockage.



# gamme Cantibloc®

## MINI CANTIBLOC®

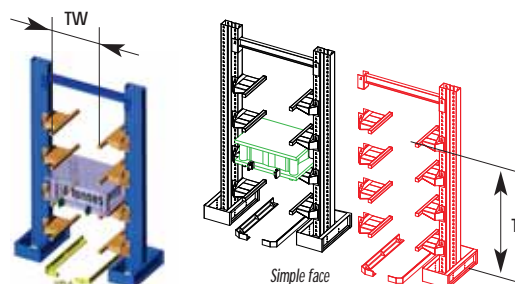
Poids maxi d'un outil : 3000 kg



		Outil					Rack			
		Poids max kg	largeur TW		Prof. TD	Hauteur TH	T mm	Capacité outils		
			Min mm	Max mm	Max mm	Max mm		1 <sup>ère</sup> travée	Travée sup.	
Rack simple face	MN CA SF 30 060-100 070	3000	600	1000	700	415	3030	10	5	
	MN CA SF 30 080-120 070	3000	800	1200	700	415	3030	10	5	
Rack double face	MN CA DF 30 060-100 070	3000	600	1000	700	415	3030	10	5	
	MN CA DF 30 080-120 070	3000	800	1200	700	415	3030	10	5	

## CANTIBLOC®

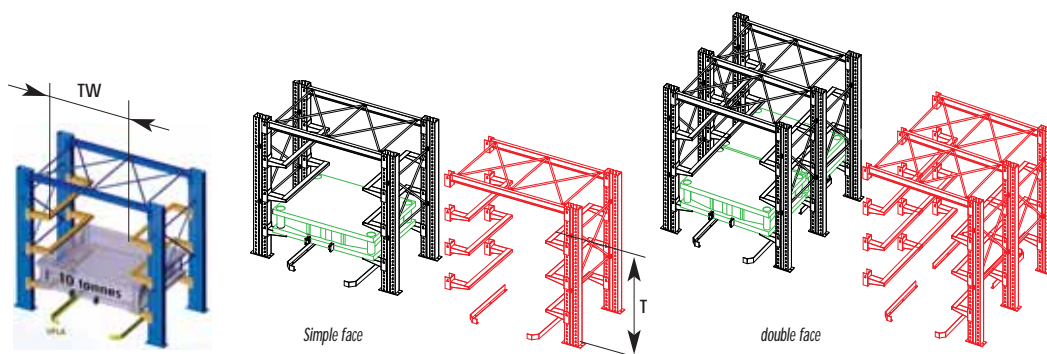
Poids maxi d'un outil : 6000 kg



		Outil					Rack			
		Poids max kg	largeur TW		Prof. TD	Hauteur TH	T mm	Capacité outils		
			Min mm	Max mm	Max mm	Max mm		1 <sup>ère</sup> travée	Travée sup.	
Rack simple face	CA SF 60 080-160	6000	800	1600	1200	400	2830	5	5	
	CA SF 60 120-210	6000	1200	2100	1400	500	3230	-	-	
	CA SF 80 185-295	8000	1850	2950	1600	500	3390	5	5	

## MAXI CANTIBLOC®

Poids maxi d'un outil : 12500 kg



		Outil					Rack			
		Poids max kg	largeur TW		Prof. TD	Hauteur TH	T mm	Capacité outils		
			Min mm	Max mm	Max mm	Max mm		1 <sup>ère</sup> travée	Travée sup.	
Rack simple face	MA CA SF 125 185-265	10 000	1850	2650	1500	400	2500	5	5	
	MA CA SF 125 245-325	12 500	2450	3250	1600	500	2860	5	5	
	MA CA SF 125 305-385	12 500	3050	3850	1600	500	2860	5	5	
Rack double face	MA CA SF 100 185-265	10 000	1850	2650	1500	400	2500	10	10	
	MA CA SF 125 245-325	12 500	2450	3250	1600	500	2860	10	10	
	MA CA SF 125 305-385	12 500	3050	3850	1600	500	2860	10	10	

# UNE SOLUTION POLYVALENTE POUR LES OUTILS ET PALETTES

Pallmatic®

**Un même chariot pour charger, décharger vos outils et vos palettes.**

**Solution 3 en 1 : manutention palette  
changement d'outil  
stockage outil**

## AVANTAGES DE LA SOLUTION :

L'association d'un système tire-pousse et de fourches standards permet au Pallmatic® à la fois de charger et décharger des outils sur une presse et de garder sa fonction de gerbeur de palette.

Le processus de changement d'outil est le même qu'avec un Stackmatic®, le Pallmatic® est compatible avec les racks Cantibloc®.

Du fait de ses fourches à entraxe de palette Europe, le Pallmatic® est destiné aux outils de largeur inférieure à 1000 mm.



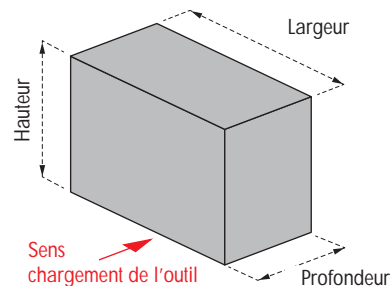
Unité tire-pousse BAE



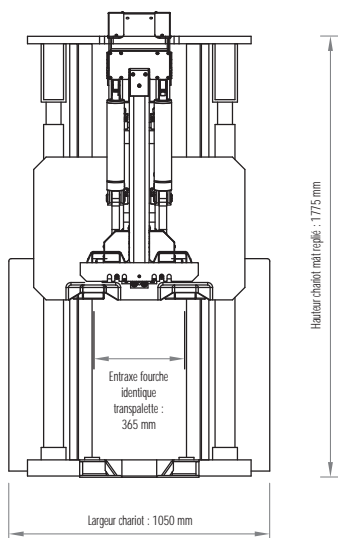
Le chariot garde sa fonction de gerbeur de palette



Attache outil CH amovible



CARACTÉRISTIQUES	
<b>Outils</b>	
Poids maximum	1 800 kg
Largeur/profondeur maximum	900 x 600 mm
<b>Chariot</b>	
Référence	PAL.18.1200
Conduite	conducteur accompagnant
Altitude de dépose	2 500 mm
Unité tire-pousse	bras tire-pousse
Mode de prise de l'outil dans le rack	en gerbant
Nécessité du roulage sur la presse	non



	Outil			Fourches		Unité Tire-pousse		Altitude fourches			
	Poids Max kg	Largeur TW mm	Profondeur TD Max mm	Type	Entraxe (E) Mini-Maxi	Type	Course Max mm	Mini mm sans BID	Maxi mm - Mât Simplex	Duplex	Triplex
PALL 10.1200	1000										
PALL 15.1200	1500	1000	1200	Lisse recouvrante		BAE	1500	85	1600	3000	4000
PALL 20.1200	2000										

# CHARGER/DÉCHARGER VOS OUTILS SANS EFFORT

LIFTMATIC TPI®

## Pour déplacer vos outils jusqu'à 2000 kg

- Le plateau est toujours de largeur 820 mm
- L'altitude MINI de dépose est de 265 mm
- L'altitude MAXI de dépose est de 160 mm

### CHARIOT ÉLEVATEUR AVEC SYSTÈME TIRE-POUSSE

Le système tire-pousse entièrement intégré dans le plateau est actionné hydrauliquement. L'extrémité de la traverse est équipée de crochets permettant de s'accrocher aux outils. Les crochets sont réglables en entraxe, leur position peut être figée au moyen de brides. 2 crochets dit "LONG" permettent de pousser les outils jusqu'à 350 mm sur la table de presse. 2 crochets dit "COURT" pour les outils profonds.

Le plateau est équipé de deux capteurs :

- l'un contrôle l'accrochage à la presse ou au rack et autorise les mouvements de la traverse.
- Le second, contrôle la position arrière de la traverse et autorise le déplacement du chariot.

Afin de permettre un montage/démontage rapide du plateau du chariot, le plateau est équipé (seulement pour la version plateau seul) :

- Goupilles verrouillant le plateau sur les fourches.
- Coupleur rapide hydraulique.
- Prise électrique.

Un bac intégré au plateau permet de collecter les débouchures et l'huile.

Le plateau est recouvert d'une tôle de glissement.

### CROCHET OUTIL :

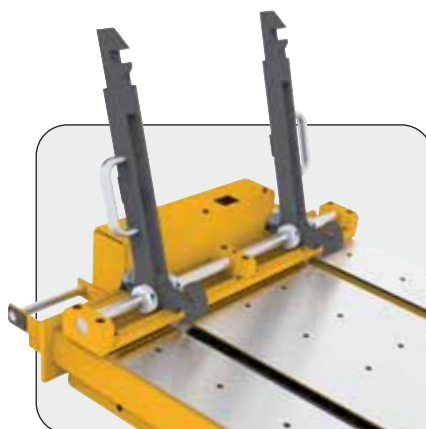
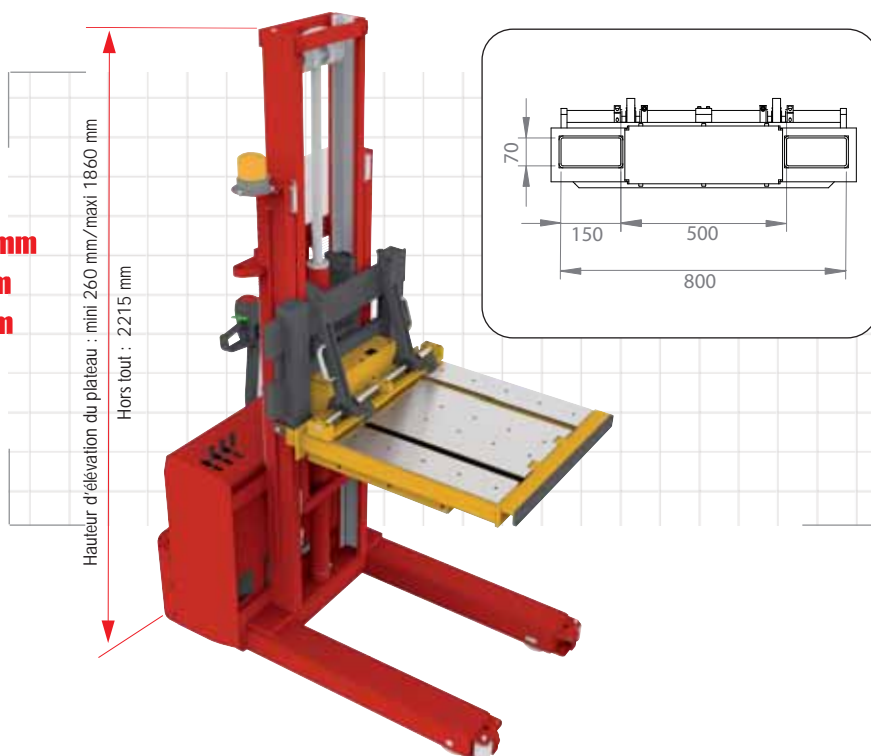
Chaque outil doit être équipé d'une paire de crochets outil (vendu séparément).

### ACCROCHAGE PLATEAU :

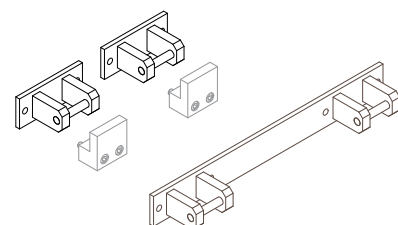
Chaque table de presse et niveau de rack de stockage doivent être équipés d'une paire de pièces d'accrochage pour le plateau (vendu séparément).

### SPÉCIFICATIONS CHARIOT LIFTMATIC

Référence Liftmatic TPI	Outilsmaxi		
	Poids (kg)	Profondeur (mm)	Largeur (mm)
10.400	1000	400	1400
10.600	1000	600	1400
10.800	1000	800	1400
10.1000	1000	1000	1400
20.400	2000	400	1400
20.600	2000	600	1400
20.800	2000	800	1400
20.1000	2000	1000	1400



Verrouillage du plateau sur la fourche exista



CBH TPI : Crochets outil - Accrochage plateau

# SOLUTION POUR LES OUTILS JUSQU'À 2 TONNES

Liftmatic®

**Solution idéale pour le chargement et le déchargement des petits outils jusqu'à des outils de 2 tonnes.**

## CONFORT DE TRAVAIL :

Pendant le chargement de la presse, l'outil repose sur les billes, la charge est déplacée sans effort. Les billes sont activées/désactivées par un vérin hydraulique commandé depuis le poste de conduite.

## SÉCURITÉ :

Pendant le transport de l'outil, les billes sont désactivées, l'outil repose sur la surface lisse du plateau. Le déplacement du chariot n'est autorisé que si les billes sont désactivées.

Une barre de connexion à fixer à la table de presse permet à l'opérateur de mettre en place facilement le chariot.



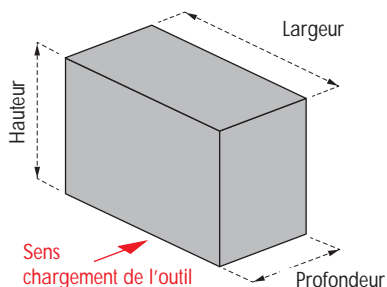
Billes actives permettant une translation facile de l'outil



Billes inactives permettant un transport sécurisé de l'outil



Barre de connexion à fixer à la presse, permettant une mise à niveau facile du plateau



	Outil			Plateau		Unité Tire-pousse		Altitude plateau	
	Poids Max kg	Largeur TW Max mm	Profondeur TD Max mm	Type	Largeur (E) mm	Type	Course Max mm	Mini mm	Maxi mm Mât Simplex
LIFT E10 - 550	1000	1250	550	ACB	860	BAB Option	715	150	1600
LIFT E10 - 650	1000		650	ACB	860		1000		
LIFT E10 - 800	1000		800	ACB	860		1000		
LIFT E20 - 550	2000		550	AQR	860		715		
LIFT E20 - 650	2000		650	AQR	860		1000		
LIFT E20 - 800	2000		800	AQR	1060		1000		



**LIFTMATIC électrique  
à conducteur  
accompagnant,  
à mât simplex****CARACTÉRISTIQUES**

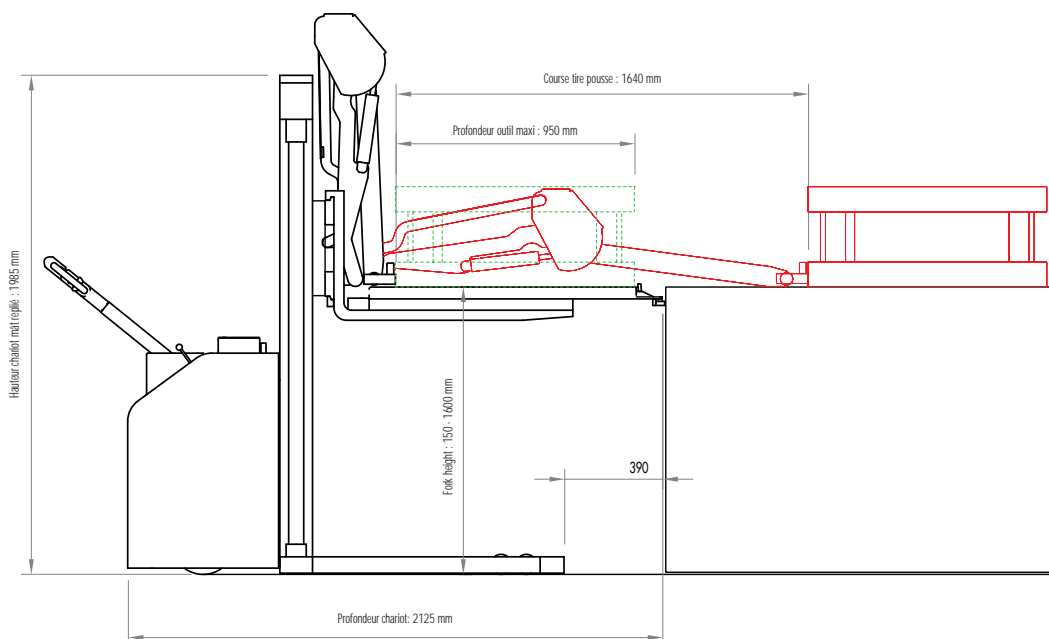
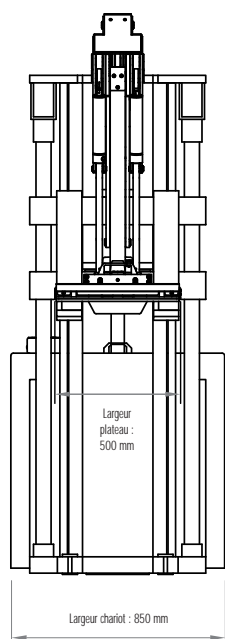
Outils	
Poids maxi	1 000 kg
Largeur/profondeur maximum	500 x 1 000 mm
Chariot	
Référence	LIFT E10 900
Conduite	conducteur porté assis
Altitude du plateau	1 600 mm
Unité tire-pousse	bras tire pousse
Mode de prise de l'outil dans le rack	en tirant/poussant
Nécessité du roulage sur la presse	non



Pupitre de commande



Baionnettes à commande manuelle



# NOTRE EXPÉRIENCE À VOTRE SERVICE



**Chariot pour le chargement de moules de fonderie d'aluminium**

**Chariot de base avec unité tire-pousse. Le déplacement latéral des fourches permet un positionnement facile sans guide au sol**

## CARACTÉRISTIQUES

### Outils

Poids maximum	5 000 kg
Profondeur des outils	3 150 mm

### CHARIOT

Référence	LEVELMATIC 50.2400
Conduite	porté debout
Huteur plateau	730 - 845 mm
Chargement de l'outil	Course 2 660 mm
Tire-pousse	



## CARACTÉRISTIQUE TECHNIQUES

### Outil

Poids maxi	800 kg
Largeur/profondeur maxi 1000 x 700 mm	

### Chariot

Référence	PALL 08.700
conducteur	piéton
Hauteur plateau	80 - 3110 mm
Charg. outil/tire-pousse	Course 1000 mm
Fourches	Fourchesplates
Accrochage outil	ManuelHE10

### Options

Fourches à déplacement latéral	: ±/50 mm
--------------------------------	-----------



**Solution de changement  
d'outils et de stockage  
pour outils très profonds !**



**CARACTÉRISTIQUES**

<b>Outil</b>	
Poids maximum	8 000 kg
Largeur/profondeur maximum	1 000 x 2 500 mm
<b>Chariot</b>	
Référence	LEVELMATIC 80.2500
Conduite	porté debout
Altitude de dépose	700 - 1500 mm
Chargement de l'outil	course 2 500 mm

**Chariot permettant  
de charger séparément  
chaque demi moule  
de thermoformage  
d'emballage alimentaire.**



**CARACTÉRISTIQUES**

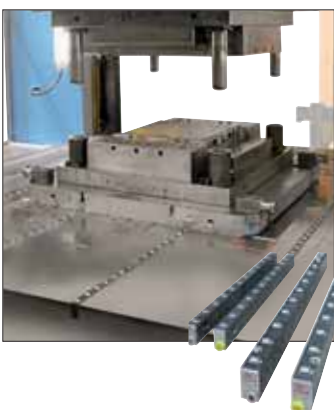
<b>Outils</b>	
Poids maximum	2 000 kg
Profondeur des outils	1 050 mm
<b>Chariot</b>	
Référence	TURNMATIC 20.1050
Conduite	porté debout
Altitude du plateau 0°	350 - 2 800 mm
Chargement de l'outil	course 1 500 mm
Déplacement du chariot	électrique

Chariot équipé d'un tablier rotatif (course 180°)



## VISION GLOBALE DE NOTRE ACTIVITÉ

Systeme de chargement et de stockage d'outils et de moules  
Changement rapide d'outillage et contrôles de sécurité de la presse



2, rue du chêne - Z.I. la Louvière - 25480 PIREY - FRANCE

Tél. +33 (0)3 81 48 38 00

Fax +33 (0)3 81 48 38 28

[contact@rotobloc.com](mailto:contact@rotobloc.com)

[www.rotobloc.com](http://www.rotobloc.com)

EN-09/2022