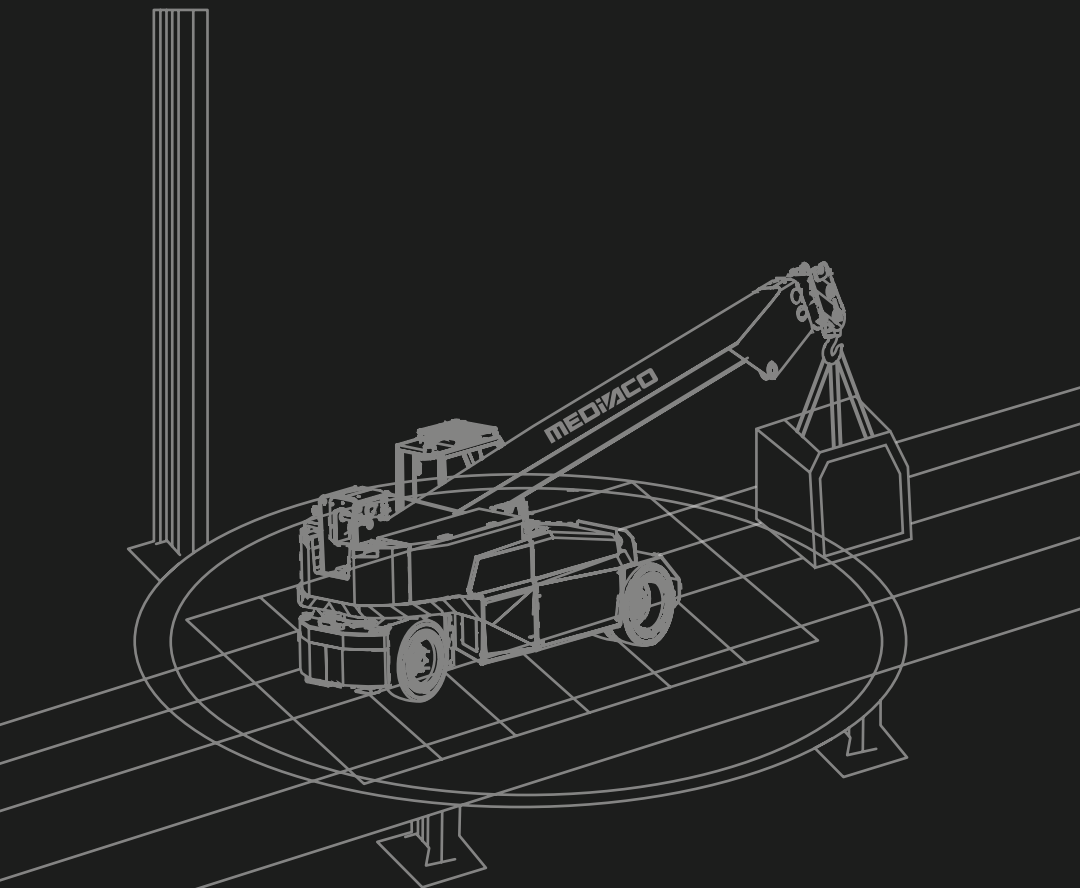


MEDIACO

numéro ① du levage & de la manutention



MANUTENTION SERVICES INDUSTRIELS

Nos solutions et notre parc matériel

The Mediaco logo features the word "MEDIACO" in a bold, white, sans-serif font. The letter "i" is stylized with a yellow triangle above it. The background of the entire page is a low-angle photograph of a construction site with a large steel framework and a tall crane against a clear blue sky. A yellow diagonal banner is in the top right corner.

MEDIACO

numéro 1 du levage & de la manutention

GROUPES MEDIACO & QSE

Présentation

PREMIER RÉSEAU DE LEVAGE
ET MANUTENTION EN FRANCE

GRUPE MEDIACO

02/16

MEDIACO

GRUPE MEDIACO

N°1 DU LEVAGE ET DE LA MANUTENTION

85 AGENCES EN FRANCE ET À L'INTERNATIONAL

3000 MATÉRIELS

850 GRUES DE 35 À 1200 T DE CAPACITÉ

80 ANS D'EXISTENCE

- Spécialistes hautement qualifiés et expérimentés
- Proximité et réactivité
- Moyens matériels exceptionnels
- Grues, Camions-bras, Nacelles, Portiques et Camions

CHIFFRES CLÉS

+ de 405 M€

MILLIONS D'EUROS DE CA

Dont 362 M€

MILLIONS D'EUROS POUR L'ACTIVITÉ LEVAGE/MANUTENTION

2 200

COLLABORATEURS



MEDIACO LOGISTIQUE

Transport conventionnel et exceptionnel de votre matériel, stockage sur nos sites pour une offre de prestation clés en main

200 000 M² DE SURFACE DE STOCKAGE

700 MATÉRIELS DE TRANSPORT

UNE ORGANISATION COMPLÈTE DE SERVICES INDUSTRIELS

FILIALES

Highlift

NACELLES PL
Nacelles automotrices sur porteur VL et PL jusqu'à 90 m

SERVICES LOGISTIQUES VRACS ET CONTAINERS
250 000 T par an de liquide en vrac transités et 12 000 MWH d'électricités solaires produites



NOTRE ENGAGEMENT

QSSE

Qualité
Santé
Sécurité
Environnement

MEDIACO considère la Qualité, la Sécurité, la Santé et l'Environnement, comme l'une de ses priorités dans tous ses développements. Garantir durablement des prestations de qualité, en toute sécurité, dans le respect des hommes et des biens, est pour MEDIACO une préoccupation au quotidien.



Engagée depuis plus de vingt ans dans l'application d'un système intégré qualité, sécurité, santé et environnement, MEDIACO répond aux exigences des référentiels :

- MASE
- CEFRI-E
- Qualité Sécurité nucléaire UTO EDF
- SNCF 02311

MEDIACO est habilité à intervenir sur sites nucléaires et sites chimiques SEVESO.



MEDIACO élève continuellement ses exigences et s'investit plus particulièrement dans l'harmonisation et l'évolution des normes de sécurité qui régissent notre industrie et son environnement :

- Par la participation à l'élaboration, modification du guide des « bonnes pratiques » du levage et de la manutention et à sa promotion par l'information, la communication auprès de ses clients et de ses différents partenaires,
- Par une modernisation permanente de son parc engins de levage, par des programmes de renouvellement ambitieux, garantissant ainsi la sécurité, la santé des hommes et favorisant la préservation de l'environnement,
- Par le développement des normes de sécurité, en partenariat avec les constructeurs, dans la conception et la réalisation d'engins et de matériels modernes issues des technologies mondiales les plus élaborées.

Conscient de la nécessité de garantir la sécurité, MEDIACO associe à sa démarche les clients, partenaires et syndicats de professionnels pour atteindre l'objectif du zéro accident permanent.

MEDIACO

numéro 1 du levage & de la manutention

MANUTENTION

Présentation

GRUPE MEDIACO

05/16



Nous proposons depuis plus de 40 ans un service de manutention qui repose sur le savoir-faire et le professionnalisme de nos spécialistes ainsi que sur la sécurité et la qualité mise en œuvre lors de nos interventions.

Manutention légère

L'intervention de nos spécialistes hautement qualifiés, conjuguant efficacité et expérience, permet d'assurer la manutention de tous types de machines avec des moyens adaptés et puissants.



- Manutention de 0.5T à 50 T
- Gamme complète de matériel dernière génération : grues électriques, portiques, chariots élévateurs, rouleurs motorisés et nacelles,
- Machines / ouvrages manutentionnés : CTA, Escaliers mécaniques, groupes électrogènes, citernes, chaudières, cuves, ...

Manutention lourde

Mediaco dispose également d'un panel complet de solutions pour le transfert de charges lourdes de plus de 50 T.

- Manutention d'éléments lourds de 50 à 1 000 T
- Matériel spécifique : portique jusqu'à 1000T, vérinage synchronisé, treuils hydrauliques...
- Machines / ouvrages manutentionnés : grues portuaires, fours, machines-outils, presses, moteurs, silos, ...
- Capacité de vérinage synchronisé





Transfert industriel

Notre seul objectif : l'optimisation du redémarrage de votre production et la garantie d'un transfert réussi. Nos moyens matériels ainsi que nos ressources humaines permettent une grande polyvalence de nos services et un réel savoir-faire pour réaliser vos transferts industriels.

- Ingénierie de manutention
- Conditionnement / transport
- Débranchement (électrique, fluide)
- Installation et retranchement à destination
- Manutention / Levage

Travaux spécifiques & Montage

MEDIACO vous assiste dans l'ensemble de vos prestations de montage d'équipement ou d'usine. En effet, nos équipes spécialisées en montage et démontage de tous types d'équipements mécaniques vous apportent un soutien technique afin de garantir vos flux de production.

- Ingénierie selon plans
- Implantation des équipements suivant plans, positionnement x, y, z
- Coordination des métiers, échafaudages, calorifugeages, montage, mécanique, électricité...
- Remise d'un dossier final TQC



Notre management de projet

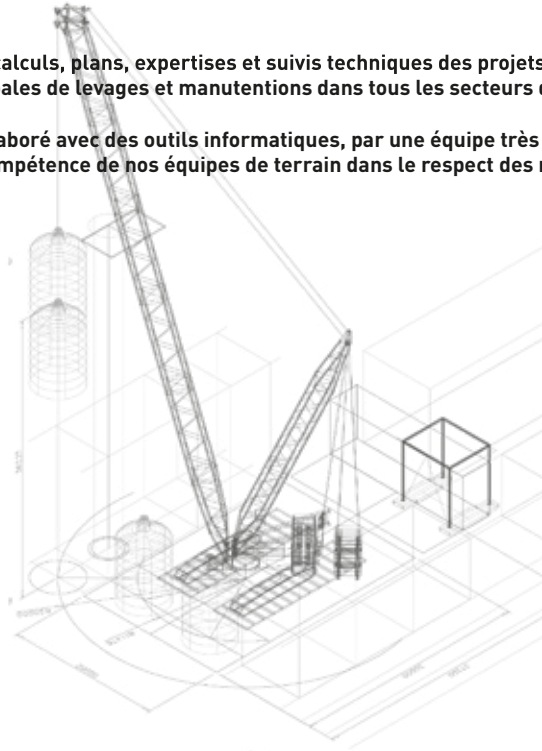
Notre expérience acquise au fil des années et une analyse fine de vos problématiques nous permettent de modéliser vos projets et d'adapter nos modes opératoires à vos exigences quel que soit le domaine d'activité (pétrochimie, chimie, bâtiment, industrie, génie civil, énergies, nucléaire, atelier de fabrication...)

- Élaboration du cahier des charges
- Définition du mode opératoire
- Études et méthodes d'intervention
- Réception de chantier
- Coordination du projet

Bureau d'étude

Il élabore toutes les études, calculs, plans, expertises et suivis techniques des projets du groupe, pour effectuer des opérations globales de levages et manutentions dans tous les secteurs d'activité.

L'ensemble des études est élaboré avec des outils informatiques, par une équipe très mobile venant soutenir l'expérience et la compétence de nos équipes de terrain dans le respect des règles de sécurité.



MEDIAACO

numéro 1 du levage & de la manutention

LOGISTIQUE

Stockage et transport spécialisé

GRUPE MEDIAACO

09/16



LOGISTIQUE, STOCKAGE ET TRANSPORT SPÉCIALISÉ

MEDIAACO
numéro 1 du levage et de la manutention

GRUPE MEDIACO

10/16

Mediaco dispose de son propre parc pour assurer le transport de votre matériel, le stockage sur nos sites et la logistique afin de proposer une offre de prestation clés en main.

200 000 M² DE SURFACE DE STOCKAGE

700 MATÉRIELS DE TRANSPORT

+85 Sites de stockage en France

- Tracteurs 6x4 et 8x4
- Remorques surbaissées et plateaux jusqu'à 100 T
- Semi-remorques : 1 à 7 essieux
- Semi-porte char



MEDIACO

numéro 1 du levage & de la manutention

NOS MATÉRIELS

Présentation





GRUES ÉLECTRIQUES

Mediaco dispose une large sélection de grues électriques de **2,5 à 50 T**, idéales pour des opérations destinées à l'intérieur et à la manutention.

CAMIONS BRAS

MEDIACO dispose d'un parc de 350 camions bras en location, de 25 à 200 T/m de capacité, capables de transporter la charge sur toute distance et de la décharger à destination.

- Levage et transport par un seul et même engin.
- Autonomie totale qui apporte une économie de temps et de moyens
- Accès facilités par un gabarit plus réduit
- Règles de circulation moins restrictives (circulation en 1ère catégorie)
- Équipés de crochets de fixation pour le transport de conteneur (sur demande)
- Remorque complémentaire (si nécessaire)





PORTIQUES HYDRAULIQUES

- De 50 à 1000 T
- Matériels d'exception uniques en france
- Parc récent

GRUES

MEDIACO dispose d'un parc de 850 grues de 35 à 1 200 T, réparties dans nos 85 agences, disponibles 24h/24, et capables d'effectuer tous travaux de levage :

- Grues automotrices rapides de 35 à 1 200 T
- Grues automotrices lentes de 30 à 100 T
- Grues sur chenilles de 50 à 800 T
- Grues télescopiques sur chenilles de 50 à 220 T



MATÉRIELS DE TRANSPORT

Flotte de 700 matériels de transport (dont 350 camions bras) :

- Semi-porte char
- Tracteurs 6x4 et 8x4
- Camions bras de capacité de 14 à 200 T/m
- Semi-remorques
- Remorques surbaissées et plateaux jusqu'à 100 T



MEDIACO

numéro 1 du levage & de la manutention

LEVAGE

Location et prestation de services

GRUPE MEDIACO

14/16

Le groupe MEDIACO propose au travers de son réseau de 85 agences de proximité et de ses équipes de professionnels, deux types de services régis par les conditions générales de l'UFL (l'Union Française du Levage).

La location de matériels, grues et camions

- Le client locataire qui loue un matériel de levage est seul responsable du bon déroulement des opérations. Il désigne lui-même un chef de manœuvre qui sera chargé de la bonne exécution des opérations de levage et de donner les directives au chauffeur grutier en ce sens.
- Une grue mise à disposition avec un chauffeur grutier placé sous l'autorité effective du locataire qui a la maîtrise complète des opérations et auquel est transféré le lien de subordination. Le locataire acquiert la qualité de responsable du personnel de conduite.

La prestation de services

MEDIACO LEVAGE prend en charge le levage à effectuer et assure la maîtrise et la responsabilité de l'opération de levage.

■ Levage et transport

Au-delà du matériel et de son chauffeur, MEDIACO fournit dans ce contrat :

- Un chef de manœuvre qui dirige et supervise l'opération de levage.
- Les études de chantier avec établissement du certificat d'adéquation.

- Montage et installation d'équipements neufs
- Maintenance de machines outils, d'appareils chaudronnés
- Démantèlement et déconstruction comprenant l'évacuation des déchets
- Installations ou transferts de machines et d'unités de production
- Études de conception et de réalisation de projets industriels



UNION FRANÇAISE DU LEVAGE
DU MONTAGE, DE LA MAINTENANCE ET DE L'ÉLEVAGE DE PERSONNELS





MEDIACO

numéro 1 du levage & de la manutention

WWW.MEDIACO.FR

N° Indigo 0 820 222 600



17 Avenue André Roussin - 13014 Marseille
Tél.: +33 (0)4 91 03 81 91 - Fax: +33 (0)4 91 09 32 82

MEDIACO@MEDIACO.FR